


LED-INDUSTRIEBELEUCHTUNG

Einsatzbereich: Industriehallen für die Produktion oder Werkstätten

RIETVELD HL-PC HALLENBELEUCHTUNG

Schutzart IP65

VORTEILE

- Einfache und schnelle Montage
- Verschiedene Befestigungsmöglichkeiten
- Geringe Wartung
- Leichte Reinigung
- Hohe Lichtausbeute
- Verschiedene Wattagen
- Großflächige Wärmeableitung
- Hohe Schutzarten
- D-Kennzeichnung 



Hallenleuchte mit Kette



Hallenleuchte mit Öse



Hallenleuchte mit einstellbarer Halterung



Hallenleuchte mit Zigbee

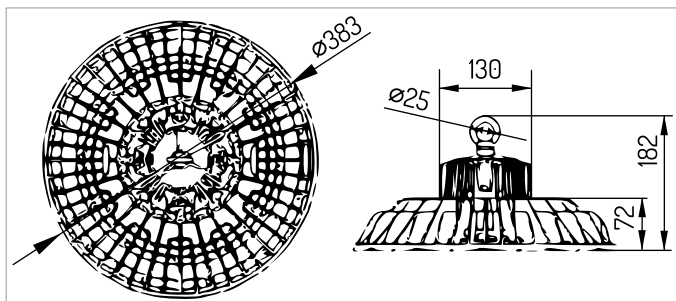


Baugruppen- / Explosionszeichnung

RIETVELD HL-PC HALLENBELEUCHTUNG

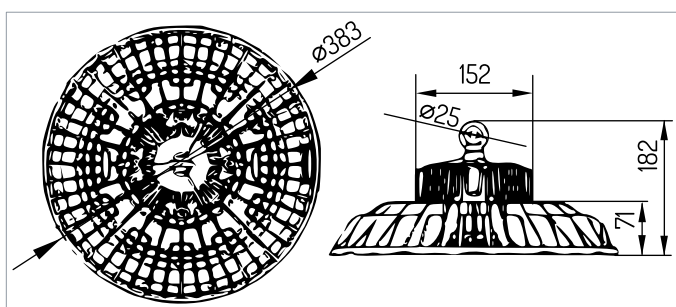
100 Watt

Artikel-Nr.:	882541
Lumen:	15.490
Lumen/Watt:	155
Maße:	Ø 383 mm, Höhe 182 mm
Gewicht:	5,6 kg



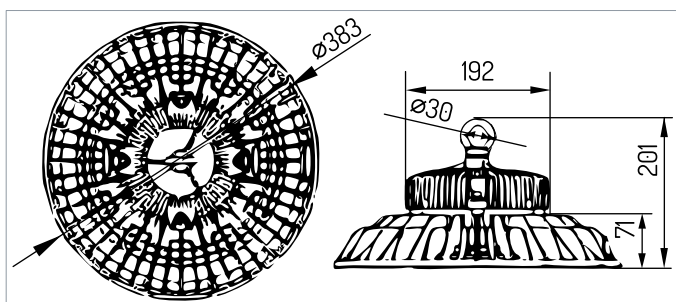
120 | 150 Watt

Artikel-Nr.:	872541		862541
Lumen:	18.830		23.750
Lumen/Watt:	157		159
Maße:	Ø 383 mm, Höhe 182 mm		
Gewicht:	5,9 kg		



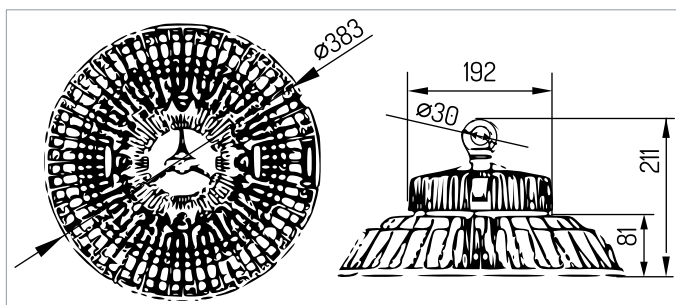
200 Watt

Artikel-Nr.:	852541
Lumen:	30.700
Lumen/Watt:	154
Maße:	Ø 383 mm, Höhe 201 mm
Gewicht:	6,7 kg



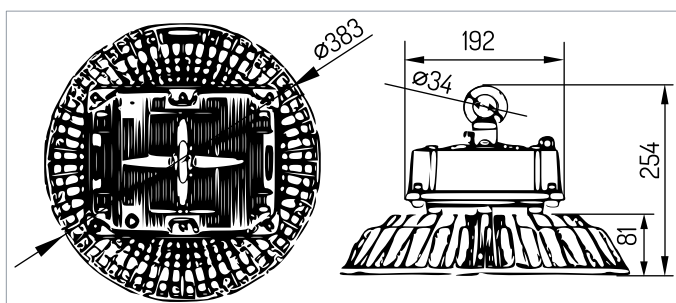
240 Watt

Artikel-Nr.:	842541
Lumen:	32.320
Lumen/Watt:	135
Maße:	Ø 383 mm, Höhe 211 mm
Gewicht:	7,8 kg



300 Watt

Artikel-Nr.:	832541
Lumen:	44.480
Lumen/Watt:	149
Maße:	Ø 383 mm, Höhe 254 mm
Gewicht:	8,7 kg



RIETVELD HL-PC

HALLENBELEUCHTUNG

ÜBERSICHT TECHNISCHE DATEN

Artikelname	Artikelnummer	Leistung (Watt)	Lichtstrom (Lumen)	Schutzart	Dimmen	Netzspannung / Netzfrequenz	Lichtfarbe (CCT)	Gehäusematerial	Abstrahlwinkel
Rietveld HL-PC	882541	100	15.490	IP 65	ohne (optional: DALI, Zigbee)	110-277 VAC/ 50...60 Hz	5.000 K (optional: 3.000 K, 4.000 K)	Aluminium schwarz	120° (optional: 90°/50°)
Rietveld HL-PC	872541	120	18.830						
Rietveld HL-PC	862541	150	23.750						
Rietveld HL-PC	852541	200	30.700		ohne (optional: DALI)				
Rietveld HL-PC	842541	240	32.320						
Rietveld HL-PC	832541	300	44.480						120° (optional: 90°/60°)

RIETVELD HL-PC

HALLENBELEUCHTUNG

ZUBEHÖR

Halterung einfach
Artikel-Nr.: 882003



Halterung einstellbar ± 45°
Artikel: 882002



Halterung einstellbar ± 180°
Artikel: 882001

