

# LED-INDUSTRIEBELEUCHTUNG

Einsatzbereiche: Außen-Parkplätze, Gehwege Park- & Gartenanlagen

## AALTO AL-PL AUSSENBELEUCHTUNG

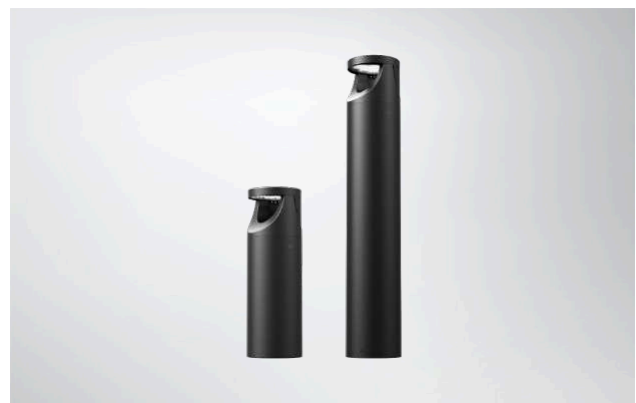
Schutzart IP66 / IK10

### VORTEILE

- Gehäuse in schwarz aus Aluminium
- Individuelle Abstrahlcharakteristik
- Optik aus Polycarbonat
- Zeitloses Design
- Verschiedene Leuchtenhöhen
- Lichtfarbe 4.000 K
- Inklusive Montageplatte
- Witterungsbeständig
- Einfache Installation
- Hohe Lebensdauer & Wartungsarm



Aussenleuchte von vorn



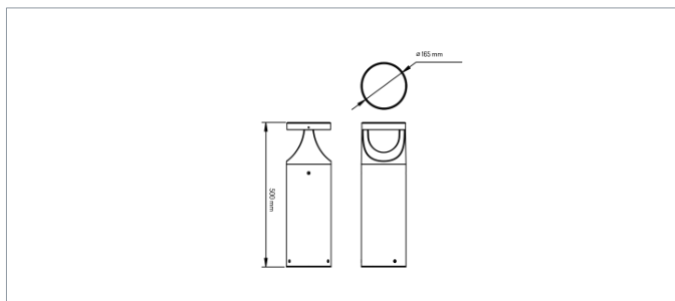
Aussenleuchte von der Seite

# AALTO AL-PL

## AUSSENBELEUCHTUNG

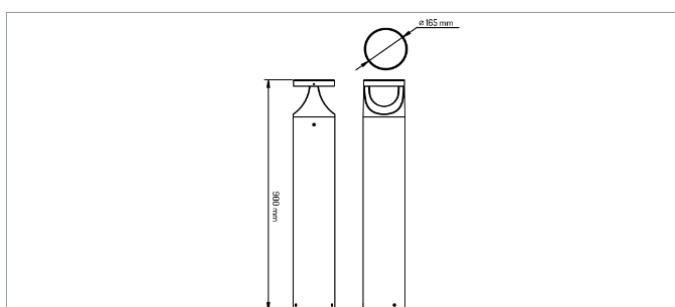
### 14 Watt

Artikel.-Nr.: 554401 | 554402  
 Lumen: 1.190  
 Lumen/Watt: 85  
 Maße: Ø 165 mm, Höhe: 500 mm | 900 mm  
 Gewicht: 4,5 kg



### 24 Watt

Artikel.-Nr.: 554403 | 554404  
 Lumen: 1.920  
 Lumen/Watt: 80  
 Maße: Ø 165 mm, Höhe: 500 mm | 900 mm  
 Gewicht: 6,16 kg



## ZUBEHÖR



Blende  
 Artikelnr.: 554005

## ÜBERSICHT TECHNISCHE DATEN

Artikelname	Artikelnummer	Leistung (Watt)	Lichtstrom (Lumen)	Schutzart	Dimmen	Netzspannung/Netzfrequenz	Lichtfarbe (CCT)	Gehäusematerial
AALTO AL-PL	554401	14	1.190	IP66	ohne (optional: DALI, 1-10 V)	220-240 VAC / 50 ... 60 Hz	4.000 K	Aluminium schwarz
AALTO AL-PL	554402							
AALTO AL-PL	554403	24	1.920					
AALTO AL-PL	554404							