

# LED-INDUSTRIEBELEUCHTUNG

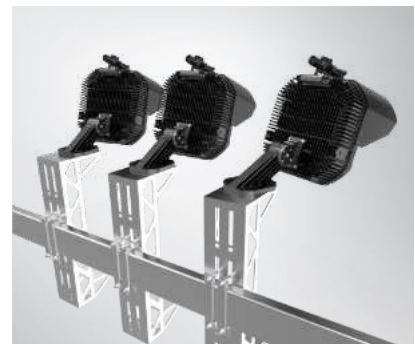
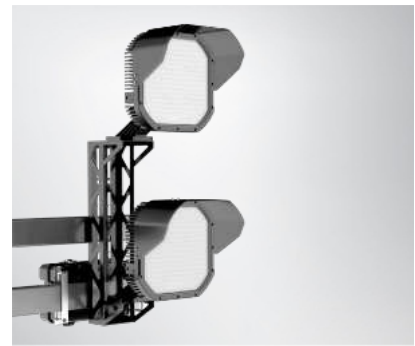
Einsatzbereiche: große Fußballfelder, Sportstadien, Lagerplätze, Freiflächen

## AALTO AL-SP AUSSENBELEUCHTUNG

Schutzart IP66 / IK08

### VORTEILE

- Starker Korrosionsschutz durch Pulverbeschichtung
- Hohe Systemeffizienz 150lm/W
- Präzise Lichtverteilung
- Halterung mit universeller Winkeleinstellung (horizontal & vertikal)
- Schnelle Installation
- Treiberbox kann zusammen oder getrennt vom Leuchtenkörper montiert werden



Aussenleuchte von vorn



Aussenleuchte von der Seite



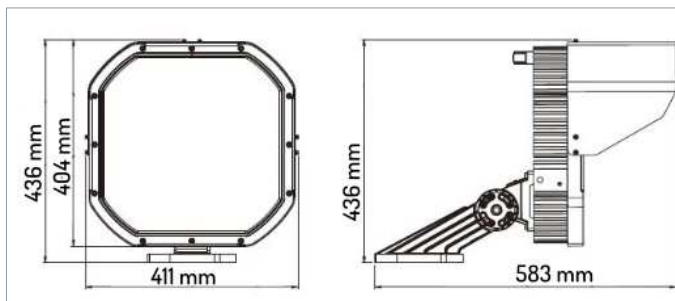
Aussenleuchte von hinten

# AALTO AL-SP

## AUSSENBELEUCHTUNG

600 Watt

Artikel.-Nr.: 331501  
 Lumen: 90.000  
 Lumen/Watt: 150  
 Maße: 411 x 583 x 436 mm  
 Gewicht: 9,7 kg



### ZUBEHÖR



Haltebügel  
 Artikelnr.: 331112



Zielvorrichtung  
 Artikelnr.: 331113



Visier  
 Artikelnr.: 331114

### ÜBERSICHT TECHNISCHE DATEN

Artikelname	Artikelnummer	Leistung (Watt)	Lichtstrom (Lumen)	Schutzart	Dimmen	Netzspannung/Netzfrequenz	Lichtfarbe (CCT)	Gehäusematerial	Abstrahlwinkel
AALTO AL-SP	331501	600	90.000	IP66	ohne (optional: DALI, 1-10 V)	220-240 VAC / 50 ... 60 Hz	5.000 K / 4.000 K	Aluminium + Glas + Optik = PC	30° / asymmetrisch