

LED-INDUSTRIEBELEUCHTUNG

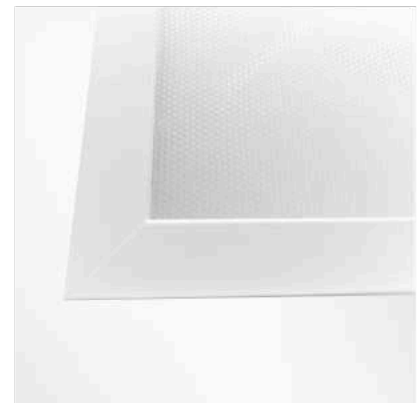
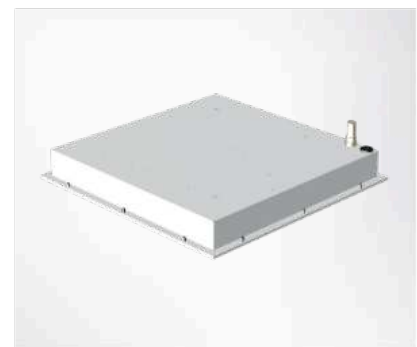
Einsatzbereiche: Reinräume, in Pharma, Medizin, Elektrotechnik, Optik, Chemie und Lebensmittelindustrie

GROPIUS RRL-E REINRAUMBELEUCHTUNG

Schutzart IP66/IP50

VORTEILE

- Rahmen Stahlblech weiß pulverbeschichtet
- In verschiedenen Optiken erhältlich
- Weißlicht oder Gelblicht möglich
- Schnelle Magnetmontage / einfache Installation & Wartung
- Individueller Lichtstrom
- Notlicht und Dali optional
- Vermeidung von Ablagerungen / einfache Reinigung durch schraubenlose Konstruktion und bündige Leuchtenabhängung
- Reinraumzertifizierung nach ISO 14644-1 Klasse 4-9 (Fraunhofer)
- Große Variabilität der Abdeckungen (optional: Montage von unten)
- Hohe Energieeffizienz von bis zu 164 lm/W
- Homogene Lichtverteilung (optional als günstigere Linear-Variante)



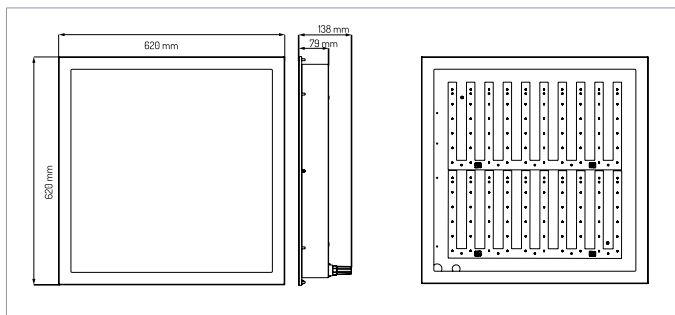
Reinraumleuchte

GROPIUS RRL-E

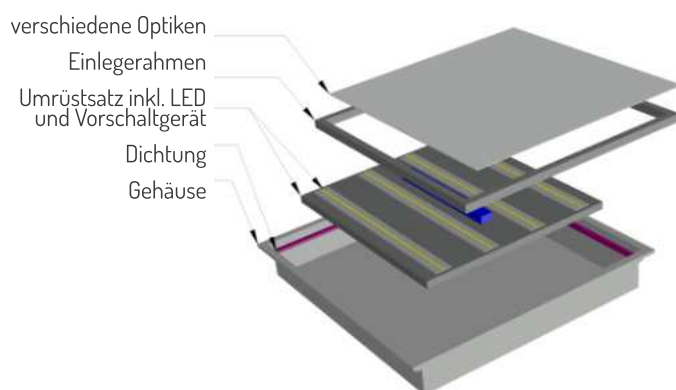
REINRAUMBELEUCHTUNG

17 | 27 | 37 | 41 | 49 | 70 Watt

Artikel.-Nr.: 992403
 Lumen: 2.750 | 4.069 | 5.357 | 6.205 | 7.443 | 10.224
 Lumen/Watt: bi szu 162
 Maße: 620 x 620 x 79 mm
 Gewicht: 12 kg



VARIABILITÄT OPTIKEN



GLM
 mattiertes
 Einscheiben-
 Sicherheitsglas

OP
 Opal-Plexiglas

MP
 mikrop Prismatisches
 Plexiglas

CGOP
 klares Einscheiben-
 Sicherheitsglas
 + Opal-Plexiglas

CGMP
 Klares Einscheiben-
 Sicherheitsglas +
 mikrop Prismatisches
 Plexiglas

ÜBERSICHT TECHNISCHE DATEN

Artikelname	Artikelnummer	Leistung (Watt)	Lichtstrom (Lumen)	Schutzart	Dimmen	Netzspannung/Netzfrequenz	Lichtfarbe (CCT)	Gehäusematerial	Abstrahlwinkel
GROPIUS RRL-E	992403	17	2.750	IP66	ohne (optional: DALI)	220 240 VAC/ 50 ... 60 Hz	4.000 K (Optional: 5.000 K, 6.500 K)	weiß lackiertes Stahlblech	120°
GROPIUS RRL-E		27	4.069						
GROPIUS RRL-E		37	5.357						
GROPIUS RRL-E		41	6.205						
GROPIUS RRL-E		49	7.443						
GROPIUS RRL-E		70	10.224						